

Piano cottura Touch Control Modular Quadra

Piani Cottura a Induzione

Codice: 7367 030



CARATTERISTICHE

POWERBOOST

Garantisce un aumento di potenza alla piastra selezionata. In particolare, quando viene attivato il Booster, la piastra funziona per dieci minuti ad una potenza molto elevata che permette di riscaldare rapidamente grandi quantità d'acqua.

POT DETECTOR

I piani Foster non solo riconoscono la presenza delle pentole, ma ne calcolano la superficie d'appoggio. Questo sistema permette un utilizzo di energia ancora più efficiente. Rimuovendo la pentola, inoltre, le piastre si disattivano automaticamente.

SMART FAN SYSTEM

La corretta ventilazione è essenziale per il funzionamento ottimale dei piani ad induzione. Il sistema Foster regola automaticamente il grado di ventilazione in funzione delle temperature raggiunte.

PROGRAMMAZIONE FINE COTTURA

Tutte le operazioni vengono impostate tramite comandi touch-control sul cristallo del piano. Ogni piastra è dotata di programmazione indipendente che permette di impostare differenti tempi di cottura.

COMANDI SLIDER

L'impostazione della temperatura prescelta è rapidissima con il comando Slider: è sufficiente sfiorare con un dito il display TOUCH sul livello di potenza desiderata.

CONTAMINUTI

Un comodo timer contaminuti svincolato dalla programmazione di fine cottura.

MANTENIMENTO CALORE

Permette di mantenere in temperatura (70° C) le vostre pietanze in modo delicato, senza raggiungere temperature di ebollizione o capaci di bruciare il fondo di cottura.

AUTOMATISMO GO&STOP	Attiva le piastre inizialmente alla massima potenza, fino al raggiungimento del livello impostato.
RECALL	La funzione permette di richiamare in modo immediato le ultime impostazioni selezionate nella precedente cottura.
PAUSA	Utile funzione che permette di distogliere l'attenzione dalle vostre cotture, interrompendo e ripristinando le modalità impostate in modo istantaneo.
SICUREZZA	Tutti i piani elettrici Foster sono dotati delle più moderne e sofisticate protezioni di sicurezza: Spegnimento centralizzato; Blocco per la sicurezza; Indicatori di calore residuo. I modelli ad induzione sono inoltre caratterizzati dalle seguenti funzioni: Safety System che spegne il piano in mancanza di pentole; Overflow detector, che automaticamente spegne la piastra in caso di tracimazione di liquidi; Disattivazione automatica, per scongiurare incidenti causati da dimenticanze.

DETTAGLI

Bordo Installazione	Bordo bisellato - per installazione a filo piano o per incasso sopratop
Colorazione	Nero
Materiale	Vetroceramica
Alimentazione	Monofase: 230 V; 1P+N; Bifase 400 V; 2P+N; 50.60 Hz
Combinazioni piastre compatibili	1 zona 7361 27* + 2 zone libere (qualsiasi modello piastra Modular Induction)
Dimensioni	275 x 150 mm
Descrizione completa	Touch Control Modular Quadra per composizioni 3 zone - nero
Foro incasso	Vedi scheda tecnica

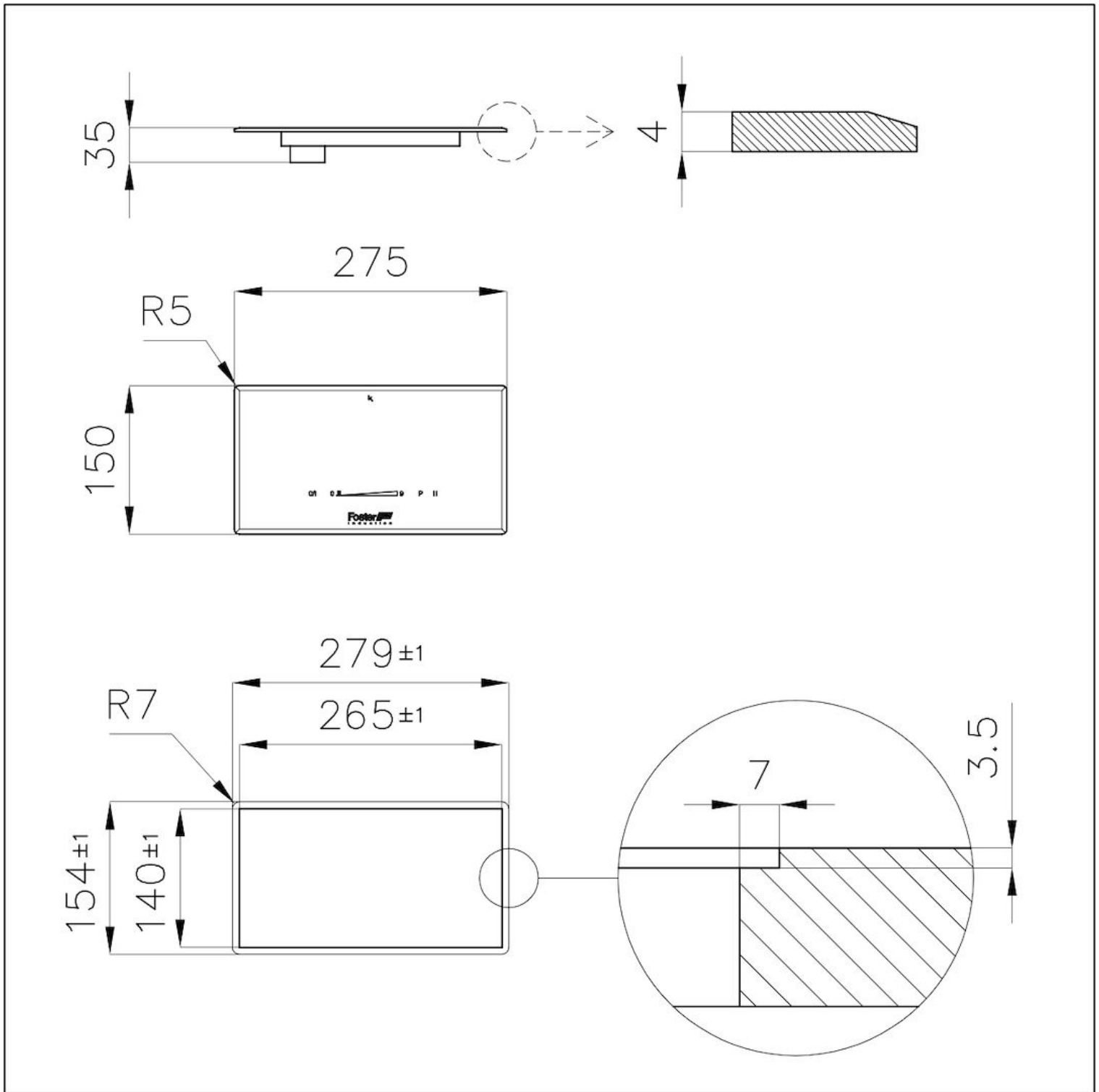
Impostazioni di alimentazione 9 settaggi di potenza per zona + Powerboost

Tipologia Piano Cottura a Induzione

Tipo comandi Touch Control

Note: Lunghezza cavo di connessione: 60 cm

DATI TECNICI



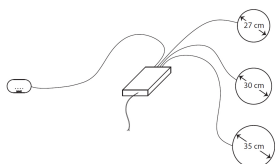
GALLERIA FOTOGRAFICA

Connessione del sistema Modular

Disposizione degli elementi
Il sistema Modular permette la libera disposizione dei suoi elementi. L'unico limite è dato dalla lunghezza dei cavi che collegano gli elementi con il box di connessione: 60 cm per il modulo touch e 90 cm per le zone di cottura.

Combinazioni zone cottura
Il piano può essere composto in piena libertà, alcune combinazioni di piastre non compatibili sono segnalate tra le note del Modulo Touch control.

Box di connessione
L'installazione è immediata e intuitiva, il box può essere posto a muro dietro al cabinet o all'interno di esso, sotto al piano cottura.



ACCESSORI OPZIONALI



Batteria pentole Induction PRO 8pz.

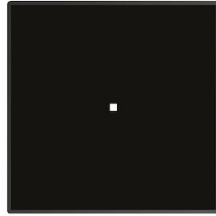
8210 008

ABBINAMENTI CONSIGLIATI



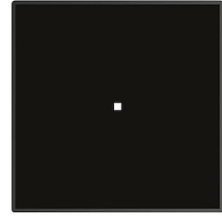
**Modular Induction - Box di
Connessione**

7369 030



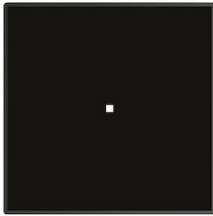
**Piano cottura - Piastra Modular
Induction Quadra**

7366 350



**Piano cottura - Piastra Modular
Induction Quadra**

7365 300



**Piano cottura - Piastra Modular
Induction Quadra**

7364 270